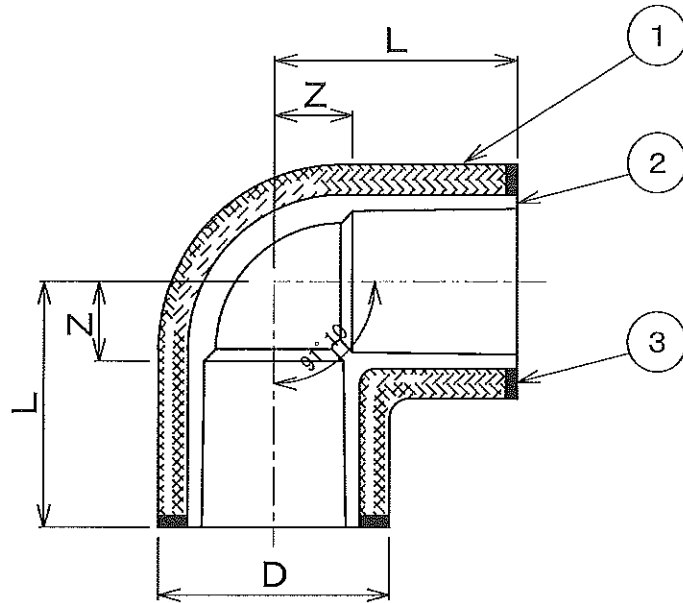
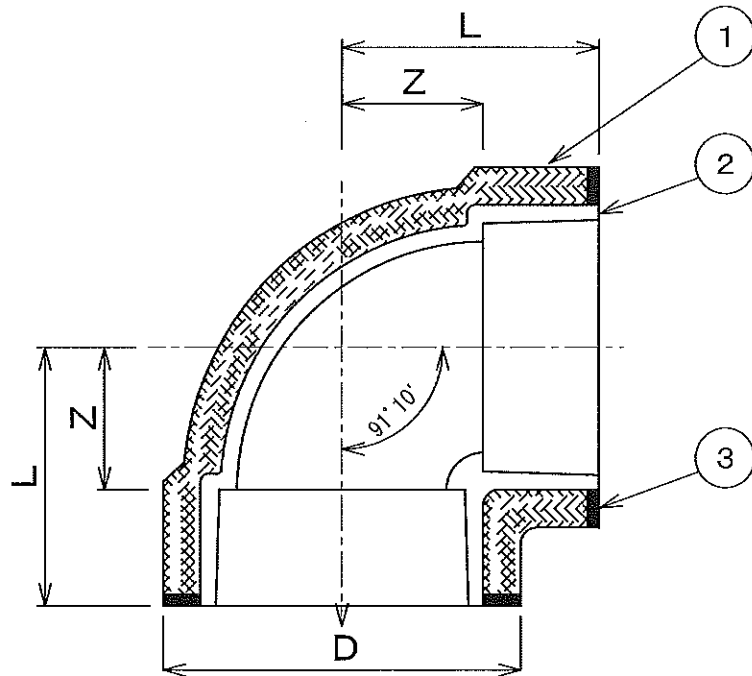


形状 A



形状 B



単位：mm

呼び径	記号	Z	L	D	形状
20		16	41	48	A
25		19	44	56	A
50		33	58	87	B
75		48	88	118	B
100		62	112	146	B

△
△

備考

- ① Zの許容差は±2mmとする。
- ② 91°10'の許容差は±30'とする。
- ③ Lは標準寸法を示す。

3	目地リング	熱膨張材	2	
2	内管	耐熱性硬質塩化ビニル	1	JIS K6777
1	耐熱被覆	繊維混入セメントモルタル	1	
品番 NO.	部 品 名 NAME OF PARTS	材 料 MATERIAL	数 量 REQUIRED	備 考 REMARKS
図名 TITLE	耐熱90°エルボ		日付 DATE 17.07.01	尺 度 SCALE not
承認 APPROVED BY	検 図 CHECKED BY	製 図 DRAWN BY		
形式 TYPE	HTDL		山本	
図番 DWG. NO.	H-01		株式会社レゾナック建材	

△				
△	社名変更	2023.01.01	山本	
△	品種の追加	2022.07.27	山本	
記号 MARK	訂 正 理 由 REVISION, APPROVAL.	日付 DATE	担当 CHARGE	承認 APPROVAL