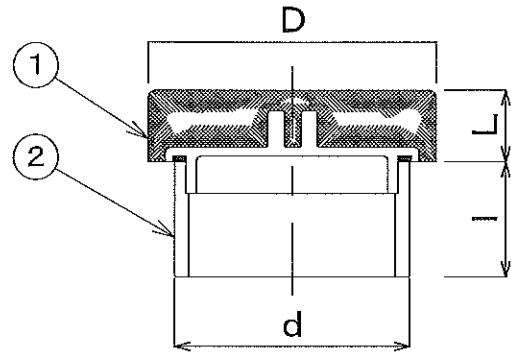


形状 A






形状 B

単位：mm

形状	記号				
	呼び径	D	d	L	l
A	40	77	48	28	26
	50	92	60	29	29
	65	108	76	32	40
	75	122	89	35	41
	100	149	114	36	54
	125	182	140	46	69
B	※150	202	165	50	81

※ 呼び径150のみ形状が異なります。

					2 内管		硬質塩化ビニル		1	
					1 耐火被覆		繊維混入セメント mortar		1	
品番 NO.					部 品 名 NAME OF PARTS		材 料 MATERIAL		数 量 REQUIRED	
図名 TITLE					日付 DATE		尺 度 SCALE		備 考 REMARKS	
					掃除口		17.03.13		not	
					承認 APPROVED BY		核 査 CHECKED BY		製 図 DRAWN BY	
形式 TYPE					CO					
図番 DWG. NO.					D-20				山本	
記号 MARK					訂 正 理 由 REVISION, APPROVAL.		日 付 DATE		担 当 CHARGE	
△					2023.01.01		山本		承認 APPROVAL	
△										
△					社名変更		2023.01.01		山本	
									株式会社レゾナック建材	