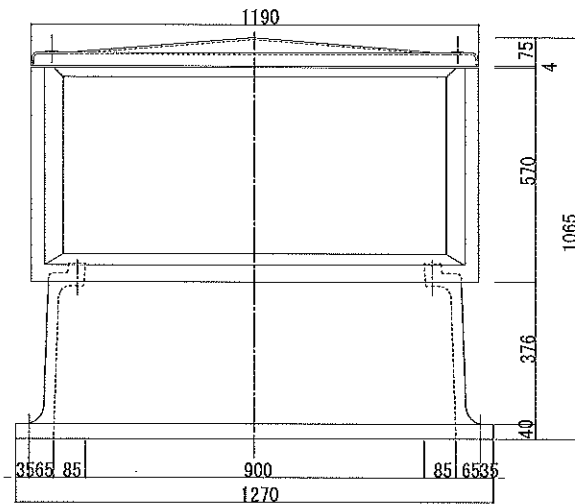
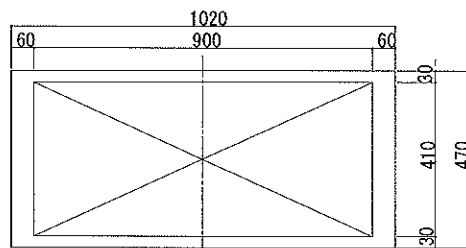


平面図



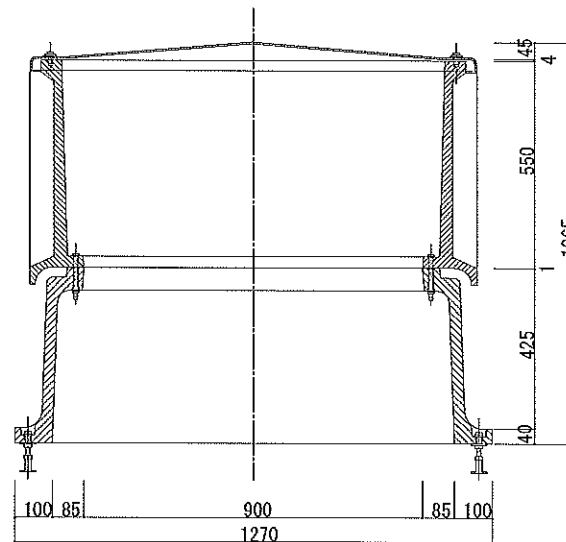
立面図



注) 抜き面寸法 900×410

部品図

NO	品名	材質	数量
1	上部ユニット 上部ユニットガスケット (上部ユニットに接着済)	FRP t=5mm, 15kg EPDM t=8mm (止水効果: 50%以上圧縮)	1
2	中間ユニット	FRC t=30mm, 160kg 表面防水処理	1
3	下部ユニット	FRC t=30mm, 165kg	1
4	上部ユニット固定ボルト	ボルト: SUSM8×30mm ボルトガスケット: EPDM t=3mm	1 2
5	中間ユニット固定ボルト	SS亜鉛メッキ M8×110mm	1 2
6	レベルアンカー	SS亜鉛メッキ W1/2 L=140mm (140~170mm) ※特注品L=300mm (300~330mm)	4
7	L型アンカー	SS亜鉛メッキ W1/2 L=100mm	1 2



断面図

図名 TITLE			
ハトコット仕様図			
形式 TYPE	VH-II型	図番 DWG. NO.	HATO-VH2-03
日付 DATE	2023.01.04.	尺度 SCALE	1/10(A2)
承認 APPROVED BY	検図 CHECKED BY	製図 DRAWN BY	
		内海	

株式会社レゾナック建材