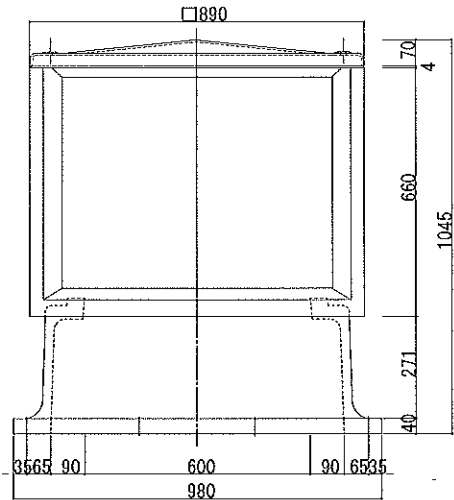
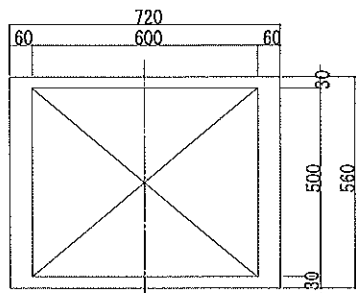


平面図



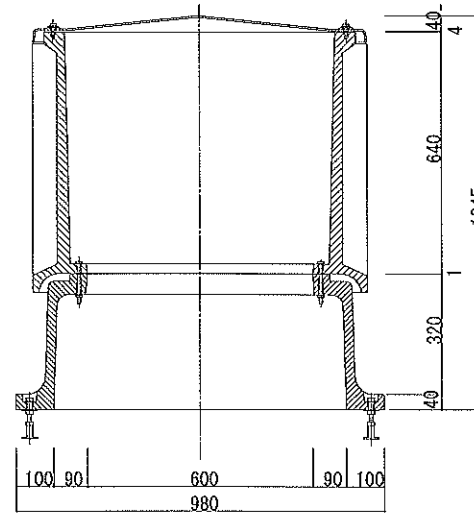
立面図





注) 抜粋面寸法 600×500

部品図

NO	品名	材質	数量
1	上部ユニット 上部ユニットガスケット (上部ユニットに接着済)	FRP t=5mm, 9kg EPDM t=8mm (止水効果: 50%以上圧縮)	1
2	中間ユニット	FRC t=35mm, 146kg 表面防水処理	1
3	下部ユニット	FRC t=25mm, 90kg	1
4	上部ユニット固定ボルト	ボルト: SUSM8×30mm ボルトガスケット: EPDM t=3mm	12
5	中間ユニット固定ボルト	SS亜鉛メッキ M8×110mm	8
6	レベルアンカー	SS亜鉛メッキ W1/2 L=140mm (140~170mm) ※特注品L=300mm (300~330mm)	4
7	L型アンカー	SS亜鉛メッキ W1/2 L=100mm	8



断面図

図名 TITLE		
ハトコット仕様図		
形式 TYPE	図番 DWG. NO.	
V-I 型	HATO-V1-03	
日付 DATE	尺度 SCALE	
2023.01.04.	1/10(A2)	
承認 APPROVED BY	検図 CHECKED BY	製図 DRAWN BY
		内海
株式会社レゾナック建材		