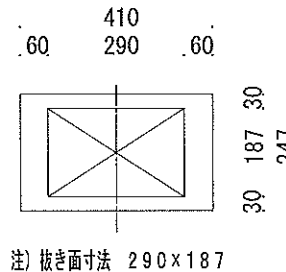
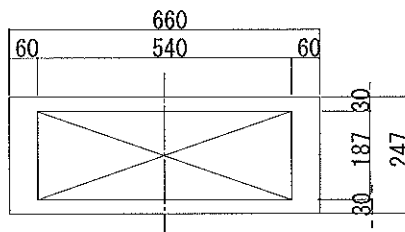
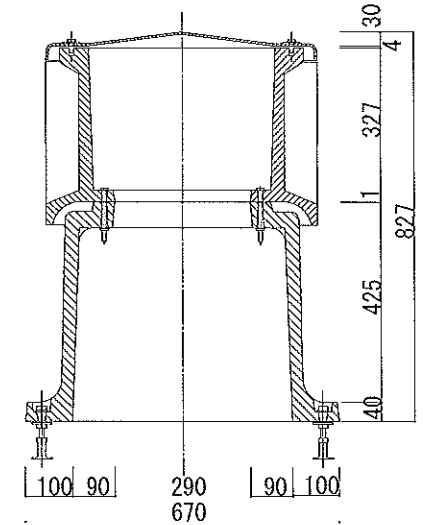
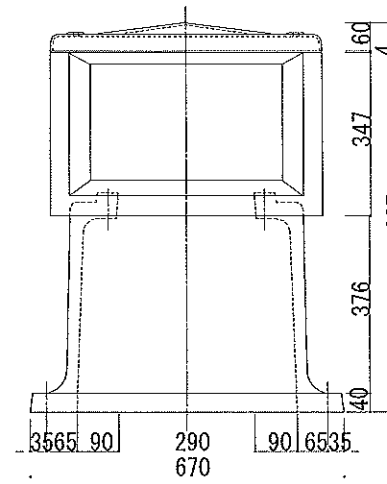
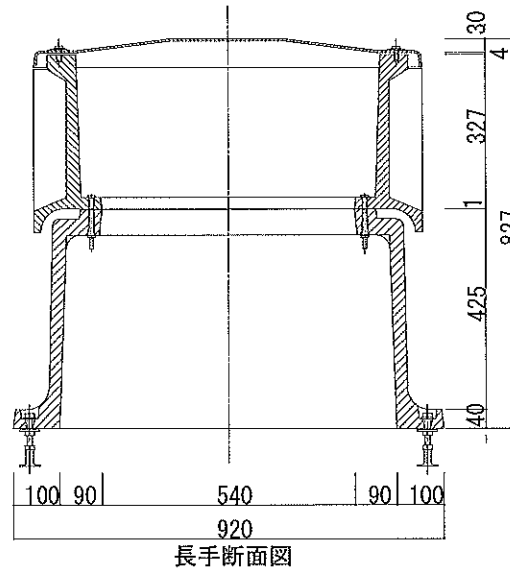
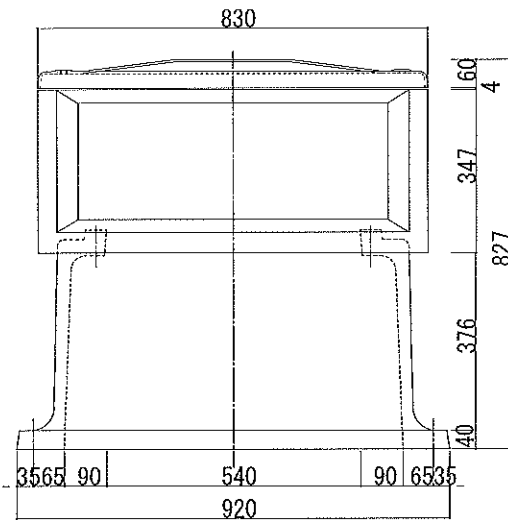


部品図

NO	品名	材質	数量
1	上部ユニット 上部ユニットガスケット (上部ユニットに接着済)	FRP t=5mm, 6kg EPDM t=8mm (止水効果: 50%以上圧縮)	1
2	中間ユニット	FRC t=30mm, 60kg 表面防水処理	1
3	下部ユニット	FRC t=25mm, 84kg	1
4	上部ユニット固定ボルト	ボルト: SUSM8x30mm ボルトガスケット: EPDM t=3mm	6
5	中間ユニット固定ボルト	SS亜鉛メッキ M8x110mm	6
6	レベルアンカー	SS亜鉛メッキ W1/2 L=140mm (140~170mm) ※特注品L=300mm (300~330mm)	4
7	L型アンカー	SS亜鉛メッキ W1/2 L=100mm	6



図名 TITLE ハトコット仕様図		
形式 TYPE PH-I型	図番 DWG. NO. HATO-PH1-03	
日付 DATE 2023.01.04.	尺度 SCALE 1/8 (A2)	
承認 APPROVED BY 	検図 CHECKED BY 	製図 DRAWN BY 内海
株式会社レゾナック建材		