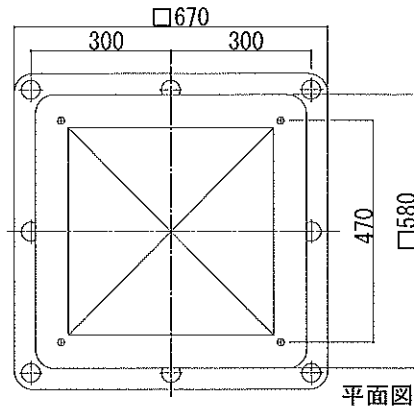
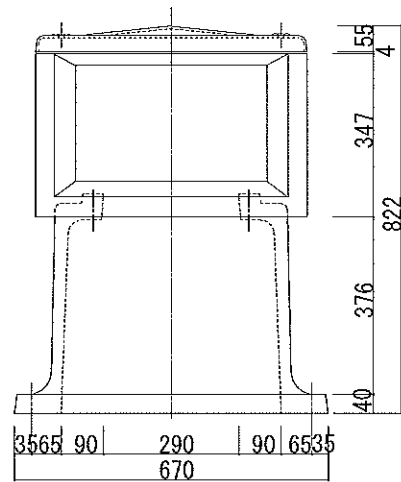


部品図

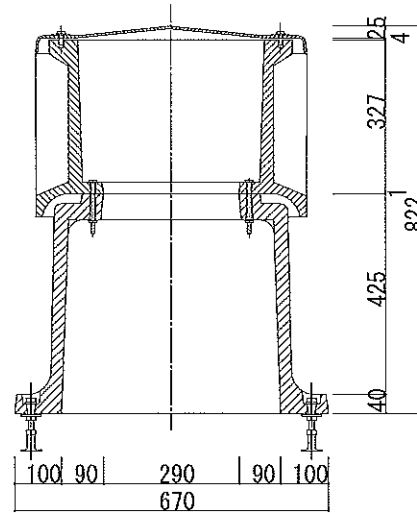
NO	品名	材質	数量
1	上部ユニット 上部ユニットガスケット（上部ユニットに接着済）	FRP t=5mm, 4kg EPDM t=8mm (止水効果：50%以上圧縮)	1
2	中間ユニット	FRC t=30mm, 47kg 表面防水処理	1
3	下部ユニット	FRC t=25mm, 67kg	1
4	上部ユニット固定ボルト	ボルト：SUSM8×30mm ボルトガスケット：EPDM t=3mm	4
5	中間ユニット固定ボルト	SS亜鉛メッキ M8×110mm	4
6	レベルアンカー	SS亜鉛メッキ W1/2 L=140mm (140~170mm) ※特注品L=300mm (300~330mm)	4
7	L型アンカー	SS亜鉛メッキ W1/2 L=100mm	4



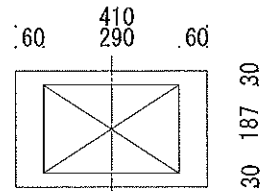
平面図



立面図



断面図



注) 抜き面寸法 290×187

図名 TITLE		
ハトコット仕様図		
形式 TYPE	PH-O型	図番 DWG. NO.
		HATO-PHO-03
日付 DATE	2023.01.04.	尺度 SCALE
		1/8 (A2)
承認 APPROVED BY	検図 CHECKED BY	製図 DRAWN BY
		内海
株式会社レゾナック建材		