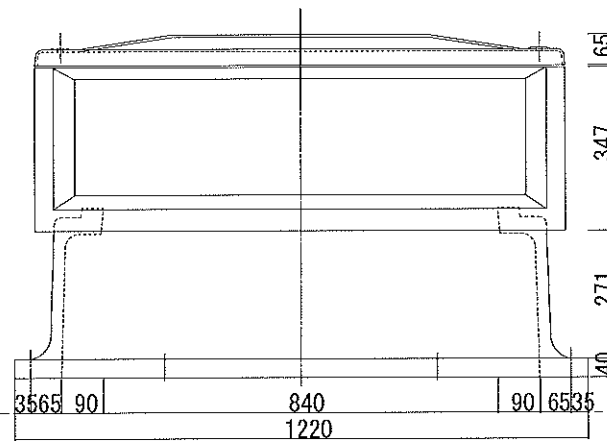


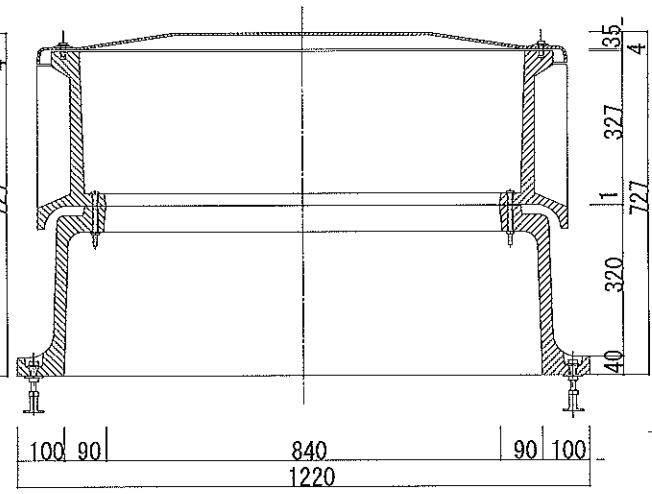
平面図

部品図

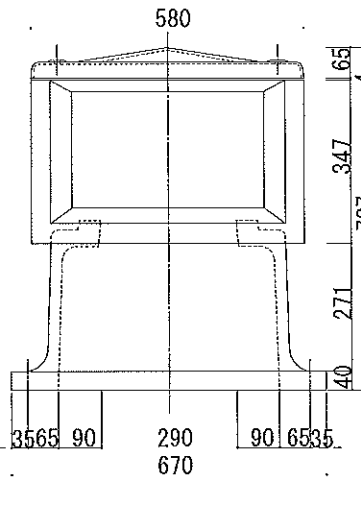
NO	品名	材質	数量
1	上部ユニット 上部ユニットガスケット (上部ユニットに接着済)	FRP t=5mm, 8kg EPDM t=8mm (止水効果: 50%以上圧縮)	1
2	中間ユニット	FRC t=30mm, 74kg 表面防水処理	1
3	下部ユニット	FRC t=25mm, 80kg	1
4	上部ユニット固定ボルト	ボルト: SUSM8x30mm ボルトガスケット: EPDM t=3mm	6
5	中間ユニット固定ボルト	SS垂鉛メッキ M8x110mm	8
6	レベルアンカー	SS垂鉛メッキ W1/2 L=140mm (140~170mm) ※特注品L=300mm (300~330mm)	4
7	L型アンカー	SS垂鉛メッキ W1/2 L=100mm	8



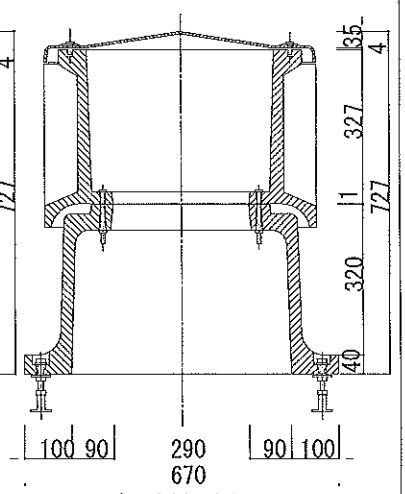
長手立面図



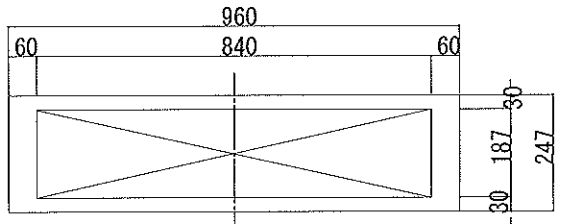
長手断面図



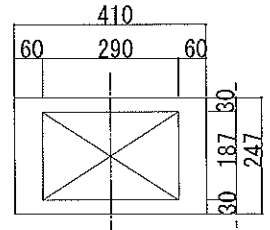
短手立面図



短手断面図



注) 抜き面寸法 840x187



注) 抜き面寸法 290x187

図名 TITLE  
ハトコット仕様図

形式 TYPE P-II型 図番 DWG. NO. HATO-P2-03

日付 DATE 2023.01.04 尺度 SCALE 1/8 (A2)

承認 APPROVED BY 検図 CHECKED BY 製図 DRAWN BY

光永 内海 内海

株式会社レゾナック建材