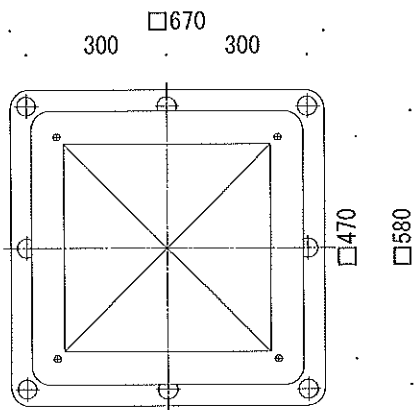
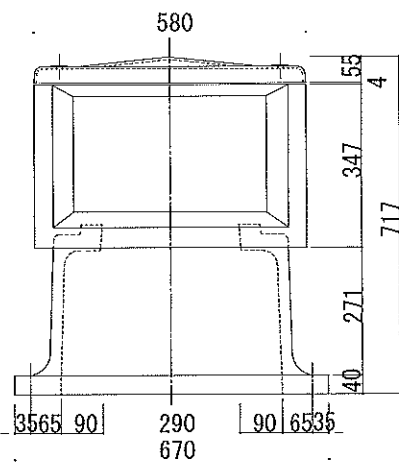


部品図

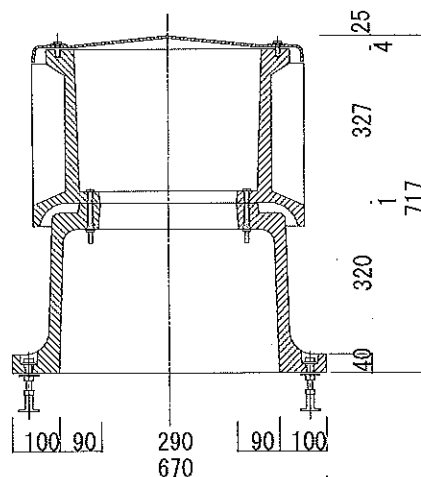
| NO | 品名 | 材質 | 数量 |
|----|------------------------------------|---|----|
| 1 | 上部ユニット 上部ユニットガスケット (上部ユニットに接着済) | FRP t=5mm, 4kg EPDM t=8mm (止水効果: 50%以上圧縮) | 1 |
| 2 | 中間ユニット | FRC t=30mm, 47kg 表面防水処理 | 1 |
| 3 | 下部ユニット | FRC t=25mm, 50kg | 1 |
| 4 | 上部ユニット固定ボルト | ボルト: SUSM8x30mm ボルトガスケット: EPDM t=3mm | 4 |
| 5 | 中間ユニット固定ボルト | SS垂鉛メッキ M8x110mm | 4 |
| 6 | レベルアンカー | SS垂鉛メッキ W1/2 L=140mm (140~170mm) ※特注品L=300mm (300~330mm) | 4 |
| 7 | L型アンカー | SS垂鉛メッキ W1/2 L=100mm | 4 |



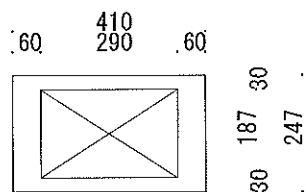
平面図





立面図



断面図



注) 抜き面寸法 290x187

| | | |
|---|---|-------------|
| 図名 TITLE ハトコット仕様図 | | |
| 形式 TYPE P-O型 | 図番 DRG. NO. HATO-PO-03 | |
| 日付 DATE 2023.01.04. | 尺度 SCALE 1/8 (A2) | |
| 承認 APPROVED BY | 検図 CHECKED BY | 製図 DRAWN BY |
|  |  | 内海 |
| 株式会社レゾナック建材 | | |